

废水零排技术

2018年3月9日



上海电气电站环保工程有限公司

Content 目录

01 / 背景、目的

02 / 技术来源

03 / 技术介绍

04 / 业绩介绍

Chapter 01

背景、目的

废水零排技术



GB8978-1996 《污水综合排放标准》

DL/T783-2001 《火力发电节水导则》

2005年第17号 《中国节水技术政策大纲》

2011年：《国家环境保护“十二五”规划》

DL/T997-2006 《火电厂石灰石石膏湿法脱硫废水水质控制指标》

DL/T5046-2006 《火力发电厂废水治理设计规程》

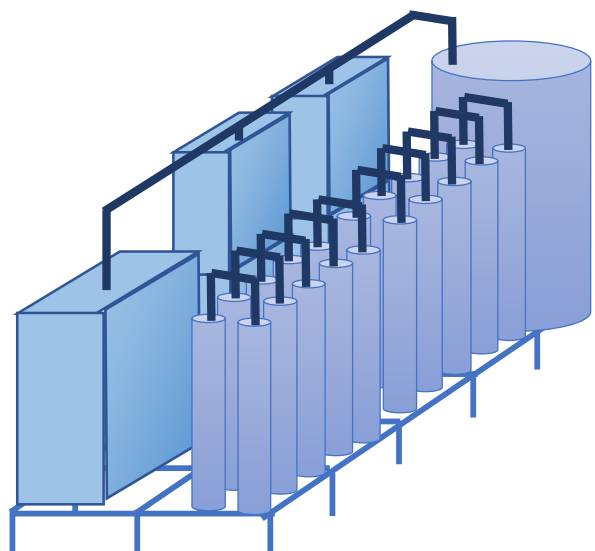
2014年：《中华人民共和国环境保护法》
《关于加强环境监管执法的通知》

2015年：《关于推行环境污染第三方运营的意见》
《水污染防治行动计划》

2016：《“十三五”生态环境保护规划》

2017年：《火电厂污染防治技术政策》
《火电厂污染防治可行技术指南》(HJ2301-2017)

2016：《控制污染物排放许可制实施方案》



废水零排技术



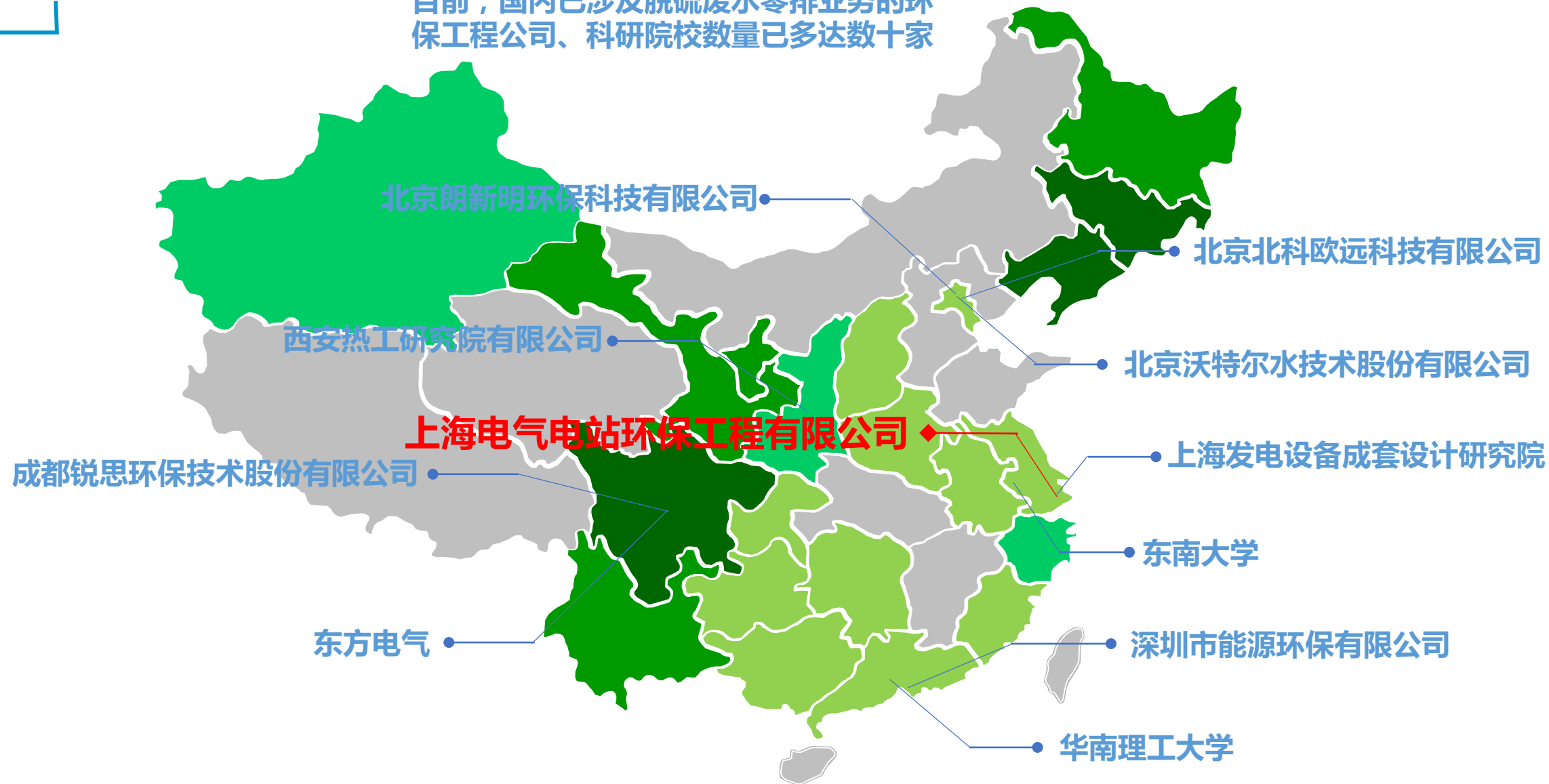
序号	标准	含盐量的控制标准mg/L			氨氮 (以N计, mg/L)
		总溶解固形物	氯化物	硫酸盐	
1	《污水综合排放标准》 (GB8978-1996)				
	一级				15
2	《火电厂石灰石石膏湿法脱硫 废水水质控制指标》 (DL/T997-2006)			2000	50
	二级				
3	《排入城镇下水道水质标准》 (CJ343-2010)				
	A级	1600	500	400	45
	B级	2000	600	600	25
	C级	2000	800	600	25
4	《山东省生活垃圾填埋水污染 排放标准》 (DB37/535-2005)				
	A级	1600	500	400	45
	B级	2000	600	600	25
	C级	2000	800	600	25
5	《湖北省府河流域氯化物排放 标准》 (DB42/168-1999)		250-400		
6	《河北省氯化物排放标准》 (DB13/831-2006)		300-350		

Chapter 02

技术来源

废水零排技术

目前，国内已涉及脱硫废水零排业务的环保工程公司、科研院校数量已多达数十家



废水零排技术

环保公司	技术路线	项目案例	备注
北京北科欧远科技有限公司	WSD旋转喷雾干燥技术： 干燥塔设备 依托三菱日立公司。脱硫废水于 旁路烟道蒸发（不出盐）	① 山西临汾热电有限公司（2×300MW机组） ② 山西晋能孝义电厂（2×350MW机组） ③ 侯马热电（2×300MW机组）	已投产
东方电气	晶种法 蒸发结晶技术（杂盐）	① 新疆东方希望（1000 m ³ /d） ② 新疆宜化高盐废水零排放（2*35m ³ /d）	已投产
深圳市能源环保有限公司	蒸发结晶技术（分盐）	① 广东河源电厂2×600MW燃煤机组脱硫废水处理项目	已投产
北京朗新明环保科技有限公司	废水零排系统 全软预处理+反渗透法+ 蒸发结晶（分盐）	① 国电汉川电厂（2×1000MW机组） ② 国电谏壁发电厂（330MW机组）	已投产
北京沃特尔水技术股份有限公司	全软预处理+正渗透法+ 蒸发结晶（杂盐）	① 华能长兴电厂（2×660MW机组）	已投产
上海发电设备成套设计研究院	TES法脱硫废水零排放技术： 管式微滤膜+热法浓缩+ 烟道喷雾干燥（不出盐）	① 西宁电厂（2*660MW 机组）	在建中
盛发环保科技（厦门）有限公司	二级沉淀预处理 + RO浓缩减量 + 烟道直喷/旁路烟道蒸发（不出盐）	① 焦作万方电厂（2×300MW机组） ② 国投北海发电厂（2x320MW机组） ③ 大唐阳城发电有限责任公司（350MW机组）	已投产
成都锐思环保技术股份有限公司	低温 旁路烟道蒸发（不出盐）	① 鄂州电厂（2×1000MW机组）	已投产

Chapter 03

技术介绍

废水零排技术



预处理

减量浓缩

固化

吨水运行费用/吨

13	25	12	3	15	2	1	1	3	3.2	6	27	15	10	15	10	2	2
半软澄清	全软澄清	电絮凝澄清	沙滤	树脂过滤	TMF	UF	SCNF	STRO	DTRO	FO	CGE	MED	MVR	TVR	结晶固化	烟道直喷	旁路烟道

不出盐

半软澄清	电絮凝澄清	沙滤	树脂过滤	TMF	UF	STRO	DTRO	FO	CGE	烟道直喷	旁路烟道
------	-------	----	------	-----	----	------	------	----	-----	------	------

可选技术菜单

出杂盐

半软澄清	全软澄清	沙滤	树脂过滤	TMF	UF	STRO	DTRO	FO	CGE	MED	MVR	TVR	结晶固化	旁路烟道
------	------	----	------	-----	----	------	------	----	-----	-----	-----	-----	------	------

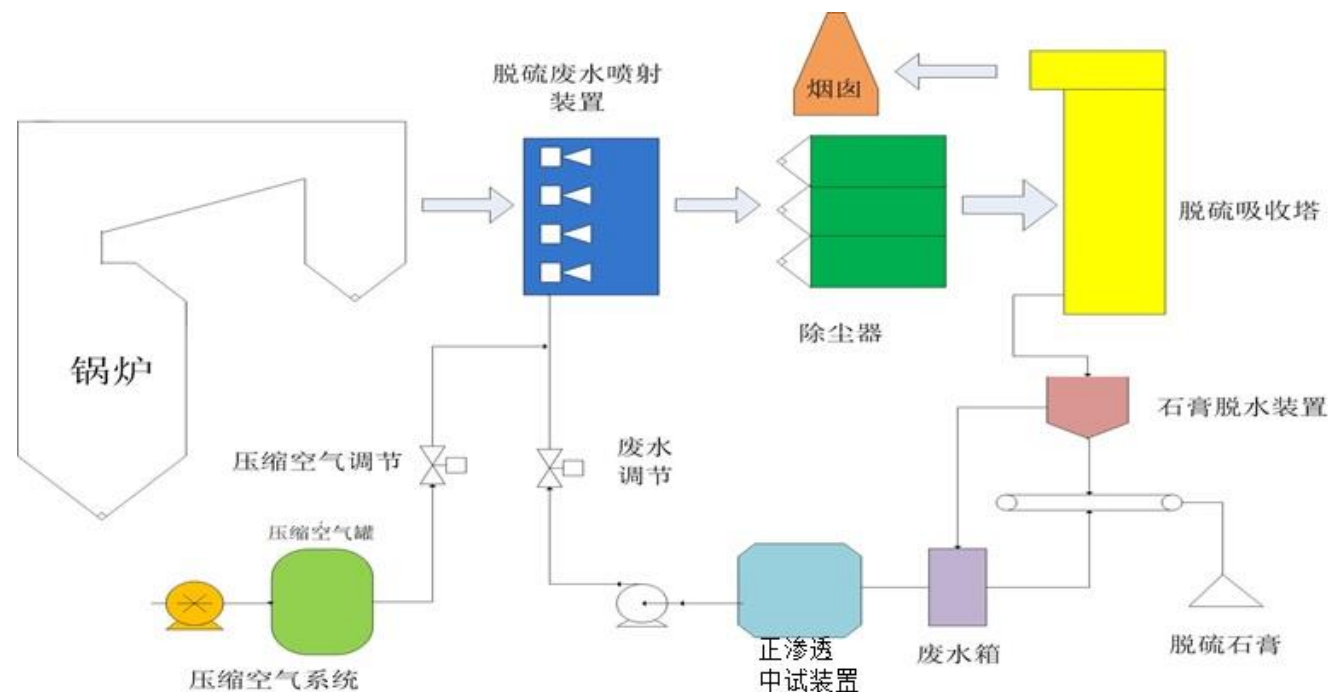
出精致盐

全软澄清	沙滤	树脂过滤	TMF	UF	SCNF	STRO	DTRO	FO	CGE	MED	MVR	TVR	结晶固化
------	----	------	-----	----	------	------	------	----	-----	-----	-----	-----	------

废水零排技术

自有工艺路线

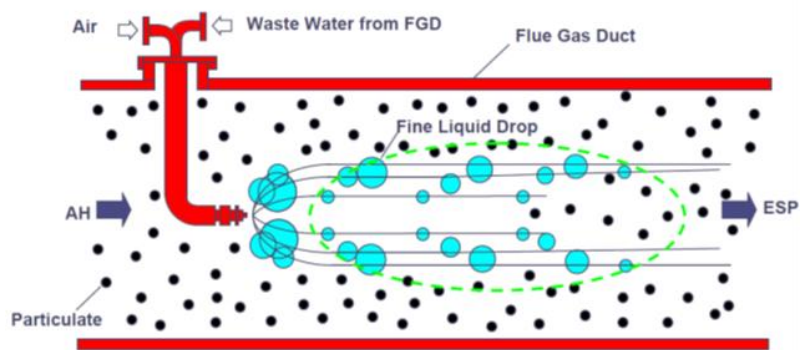
脱硫废水“零排放”系统用正渗透装置产生的高浓脱硫废水，再经高压泵将其输送至专用喷枪，废水经过喷枪雾化后喷入烟道内利用空预器出口烟气余热将通过喷枪雾化后喷入烟道内部的废水蒸发，废水中的污染物转化为结晶物、氯化物等固体并随烟气中的飞灰一起被电除尘器收集下来。



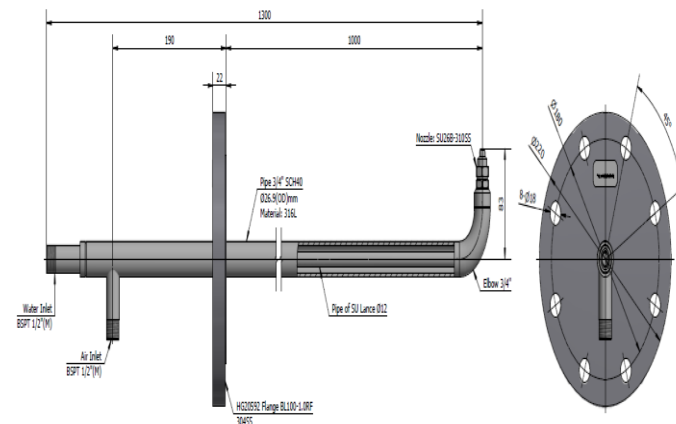
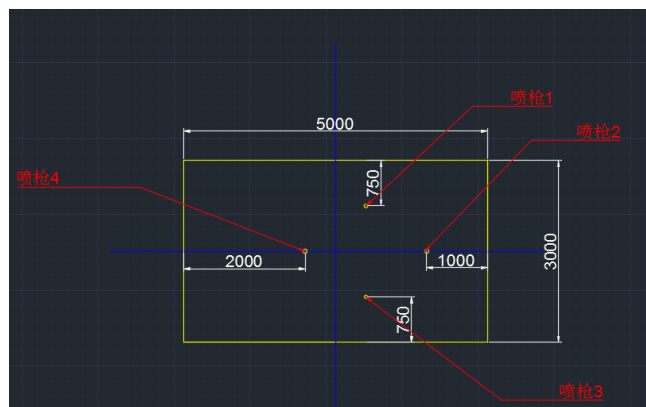
废水零排技术

公司烟道喷射蒸发工艺优势

- (1) 液滴粒径较小
- (2) 废水完全气化时间短
- (3) 喷入位置合理选择
- (4) 拥有自主研发喷枪



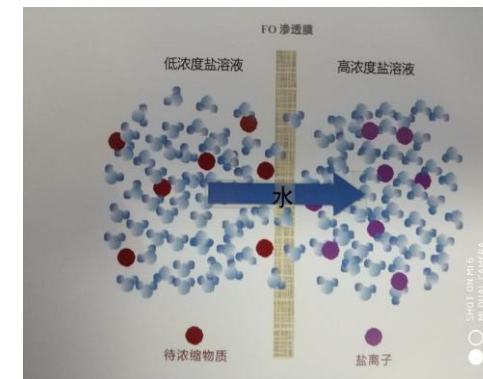
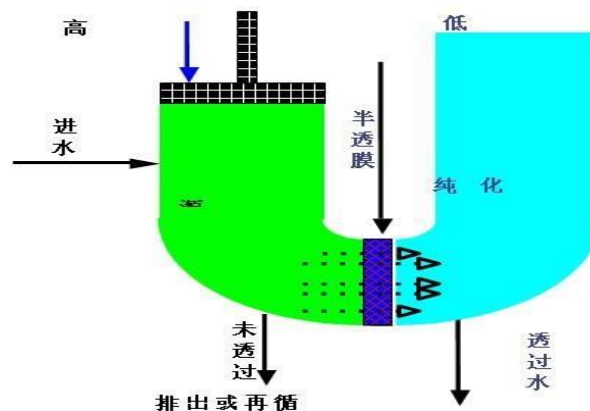
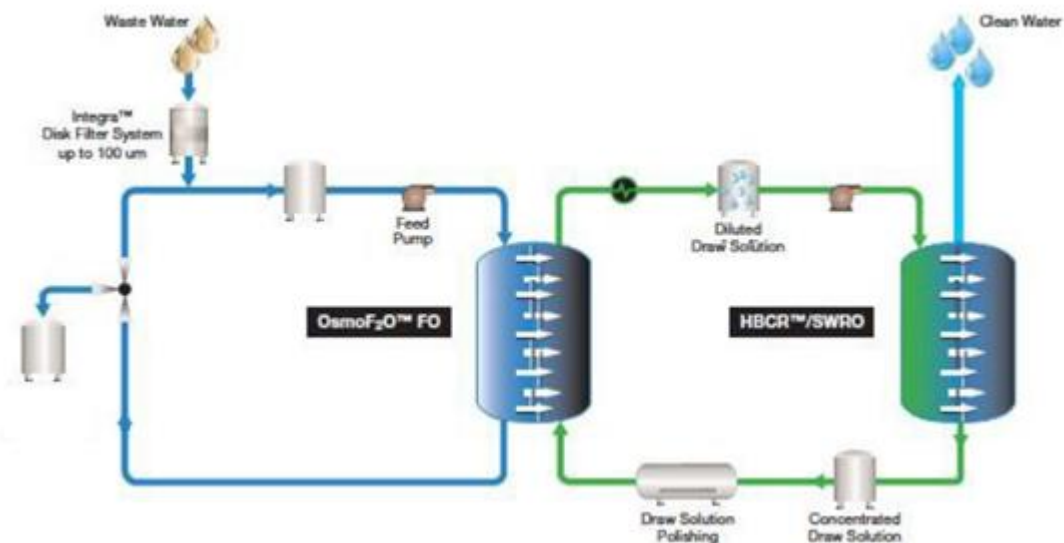
- 1. Evaporate Waste Water by Hot Flue Gas
- 2. Residual Solids Collected by ESP



废水零排技术

正渗透膜浓缩技术

- (1) 低压甚至无压操作，因而能耗较低
- (2) 对许多污染物几乎完全截留，分离效果好
- (3) 低膜污染特征
- (4) 膜过程和设备简单



废水零排技术

拥有多种特色技术

是上海电气环保项目执行窗口

菜单化的工艺路线设计

具有丰富的脱硫经验，可以实现污染物源头减排

废水零排
技术优势

Chapter 04

业绩介绍

废水零排技术

典型业绩

技术路线：

4×660MW+ 2×1000MW阳西电厂废水零排系统

工艺路线：膜减量+冲灰冲渣

设计方：

上海电气电站环保工程有限公司

经济指标：

运行成本一级预处理31元/t+二级处理13元/t
+膜处理8元/t



废水零排技术

技术路线：

上海吴泾第二发电有限责任公司#1机组配套废水烟道蒸发试验装置

工艺路线：正渗透+烟道蒸发

设计方：

上海电气电站环保工程有限公司





THANK YOU

w w w . s h a n g h a i - e l e c t r i c . c o m